

Rozmer (cm)	Roztiahnutie (cm)	Výška (cm)
TEKNOSOFT F1 70	67 - 69	200
TEKNOSOFT F1 75	72 - 74	200
TEKNOSOFT F1 80	77 - 79	200
TEKNOSOFT F1 85	82 - 84	200
TEKNOSOFT F1 90	87 - 89	200
TEKNOSOFT F1 95	92 - 94	200
TEKNOSOFT F1 100	97 - 99	200

Vážený zákazník ďakujeme Vám za prejavenu dôveru a prajeme veľa príjemných chvíľ strávených vo Vašej kúpeľni.

Upozornenia!!!

Vážený zákazník, pred montážou sprchovacieho kútu, Vás chceme upozorniť na dôležité úkony, ktoré treba dodržať:

Upozornenie: Bezpečnostné sklo nie je možné opraviť. Pri náraze na nezarámovanú hranu sa sklo rozbije na malé časti.

Upozornenie: Montáž sprchovacieho kúta nie je jednoduchá a preto sú k montáži potrebné minimálne dve osoby.

Upozornenie: Pred montážou a počas nej zaobchádzajte opatrne so sklenenými časťami sprchovacieho kútu – **pozor sklo**



Jednotlivé sklenené diely pokladajte vždy na vhodnú mäkkú podložku napr. kartón, nie priamo na dlažbu. Sprchovací kút skladajte vždy na vhodnej mäkkej podložke napr. kartóne, v žiadnom prípade nie na holej dlažbe alebo podlahe, aby ste si pri montáži nepoškriabali hliníkové profily.



Pri montáži dajte pozor, aby sklenené hrany, ktoré nie sú orámované hliníkovými profilmi neprišli do kontaktu s inými predmetmi ako napr. dlažba, betón, železo, sklo a podobne.

PRI NEDODRŽANÍ HORE UVEDENÝCH ÚKONOV, MÔŽE DÔJSŤ K POŠKODENIU SKLENENÝCH ČASŤÍ. NA TOTO POŠKODENIE SA ZÁRUKA NEVŽTAHUJE. OD PREVZATIA SPRCHOVACIEHO KÚTU SÁM ZÁKAZNÍK ZODPOVEDÁ ZA JEHO MANIPULOVANIE !!!

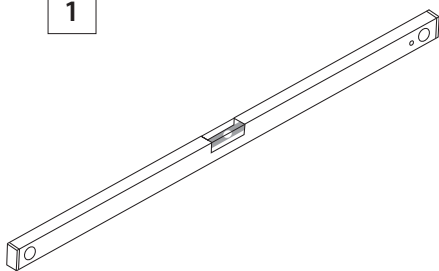
Upozornenia!!!

Pri montáži sprchovacieho kútu na vaničku, treba brať do úvahy, že samotný montážny priestor je od vonkajšej hrany vaničky po začiatok spádovania vaničky, čo je cca 5cm podľa typu vaničky.

V prípade montáže na podlahu bez vaničky, treba od rozmeru sprchovacieho kútu smerom do vnútra vytvoriť cca minimálne 5cm rovnú montážnu plochu.

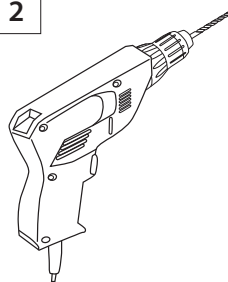
Pomocné náradie používané pri montáži sprchovacieho kútu:

1



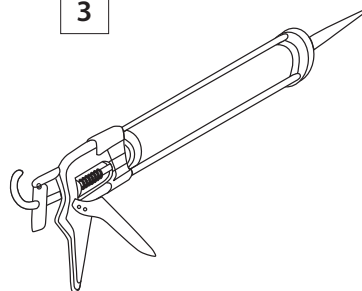
vodováha

2



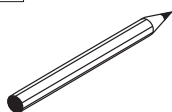
vrtáčka

3



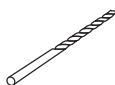
silikónová pištoľ

4



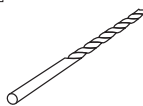
ceruzka

5



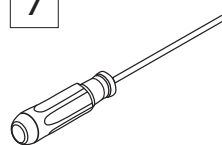
Ø 3,5 mm
vrták

6



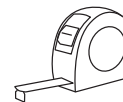
Ø 6 mm vrták

7



skrutkovač

8

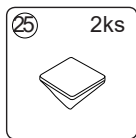
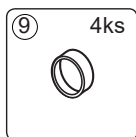
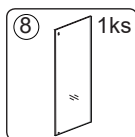
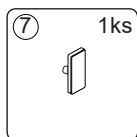
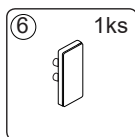
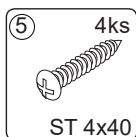
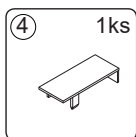
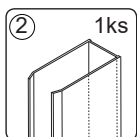
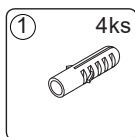
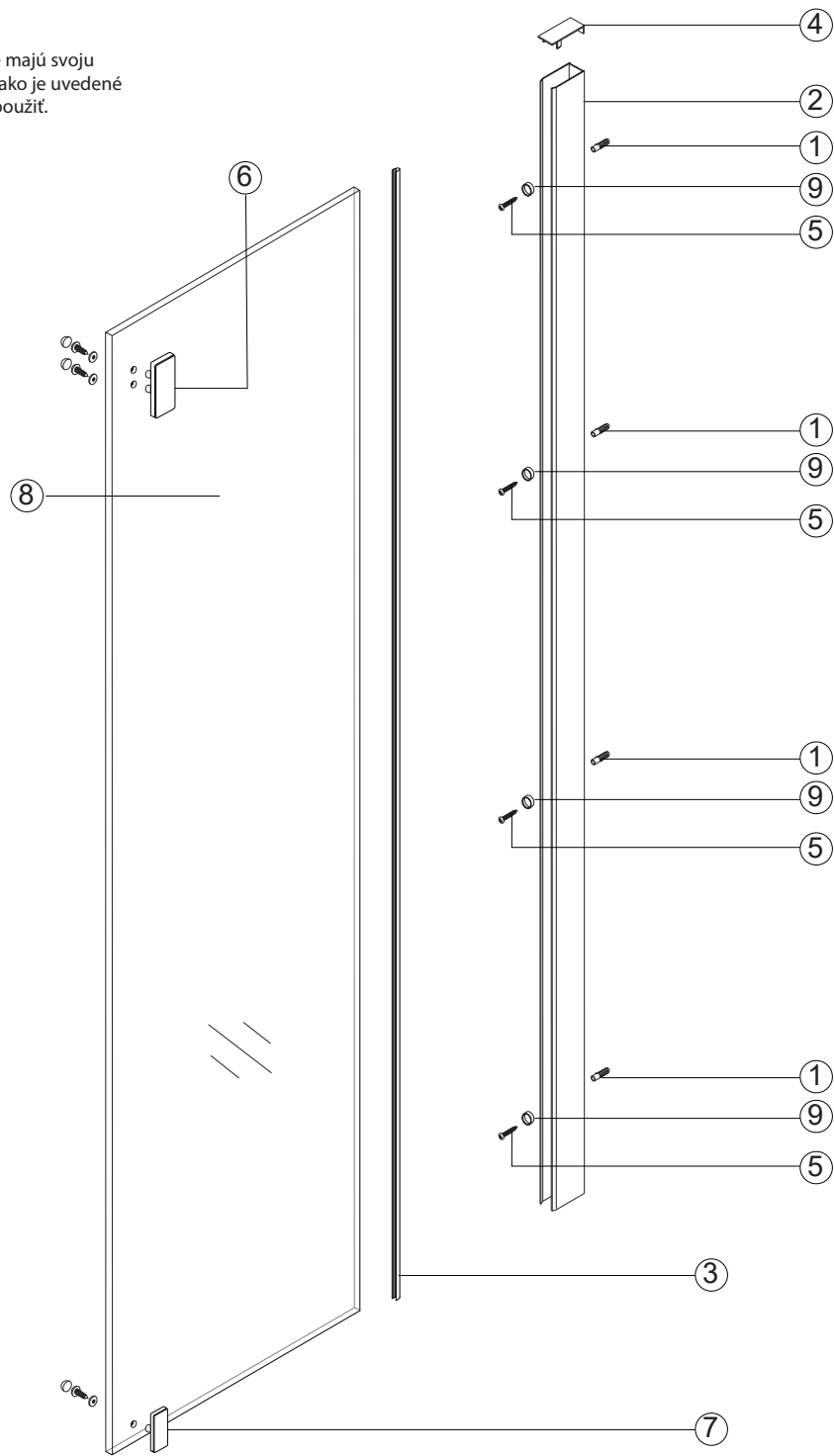


meter



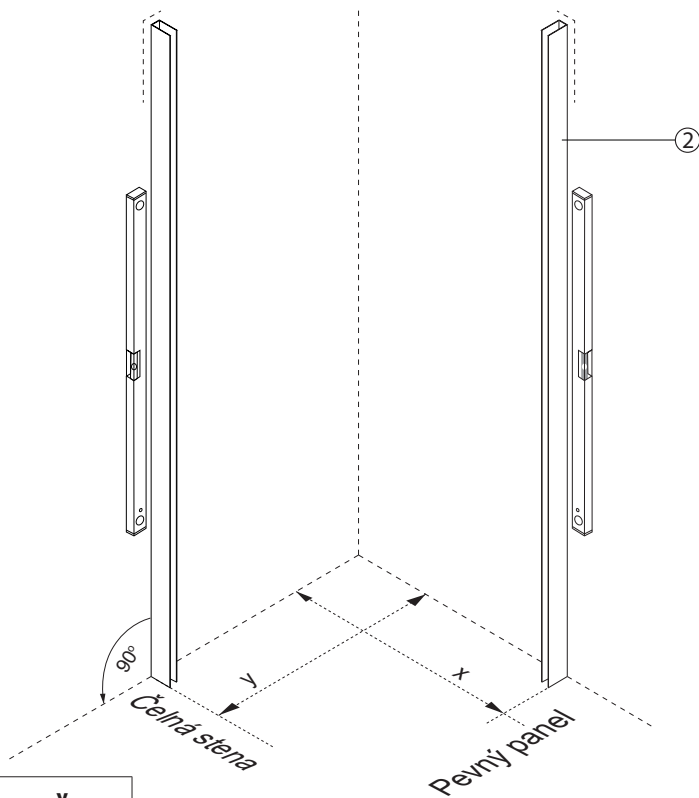
POZOR!

Všetky komponenty uvedené v návode majú svoju funkciu a sú dôležité. Použite časti tak, ako je uvedené v návode. Každý komponent je nutné použiť.



Montáž pevného panelu TEKNOSOFT F1

priamo na dlažbu bez vaničky
(odtokový sprchový žlab)



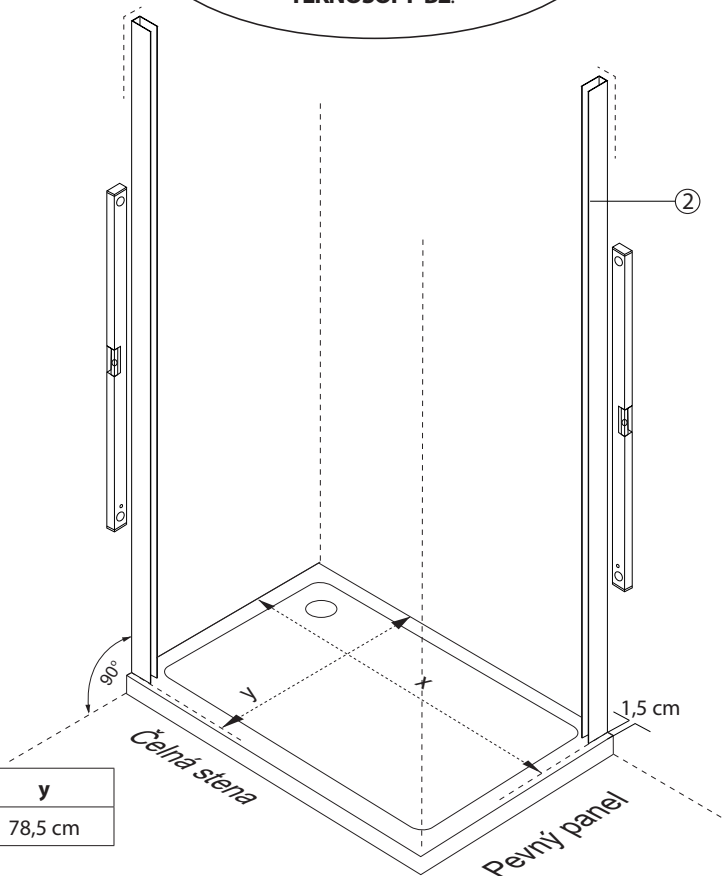
Príklad kombinácie :

	x	y
TEKNOSOFT F1 90 + TEKNOSOFT B2 100	98,5 cm	88,5 cm

Montáž sprchovacieho kútu

na sprchovú vaničku

!
Pevný panel TEKNOSOFT F1
je iba v kombinácii s čelnou stenou
TEKNOSOFT B2.



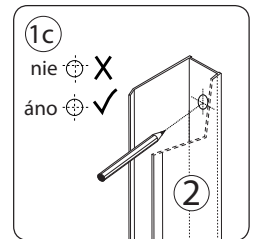
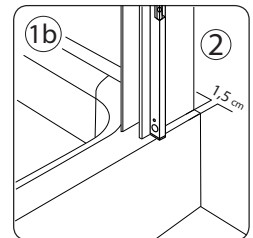
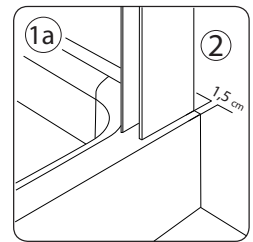
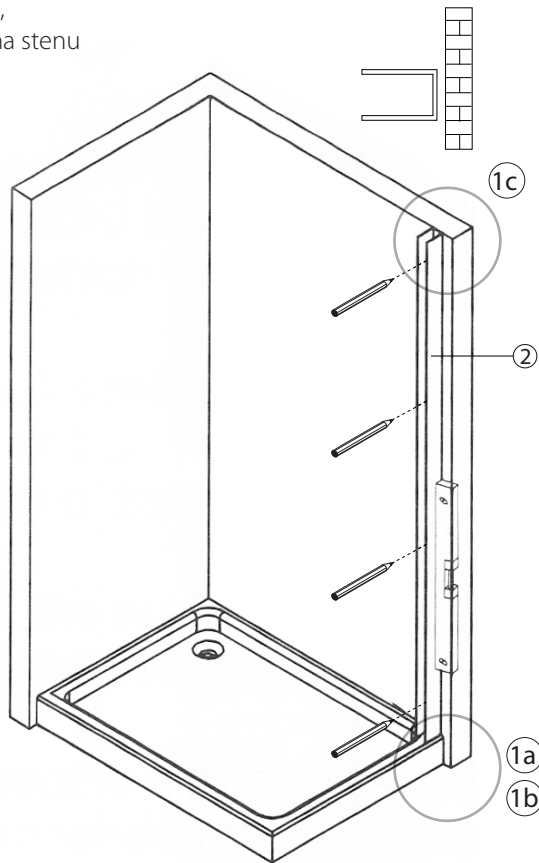
Príklad kombinácie :

	x	y
TEKNOSOFT F1 80 + TEKNOSOFT B2 120	118,5 cm	78,5 cm

Montáž pevného panelu

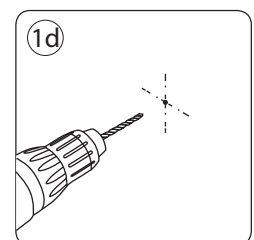
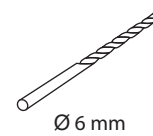
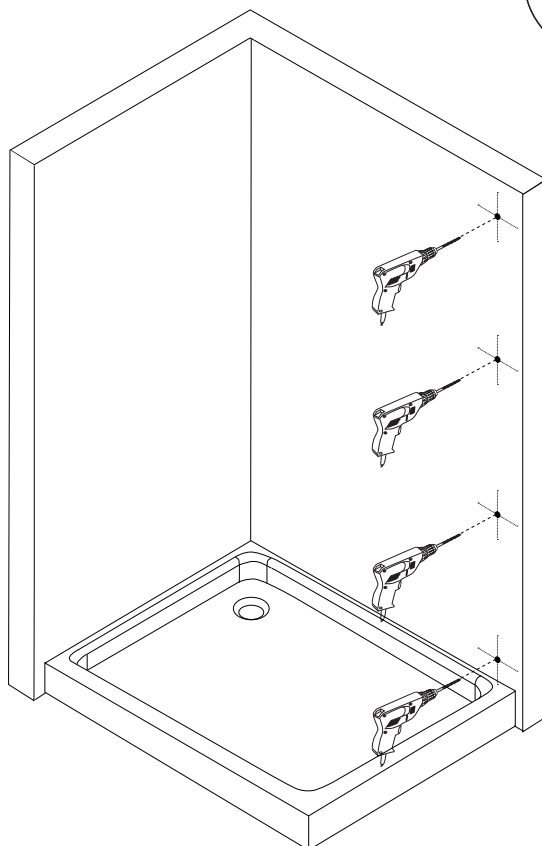
TEKNOSOFT F1

priamo na vaničku,
montáž U profilu na stenu



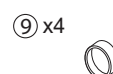
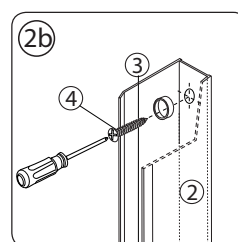
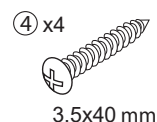
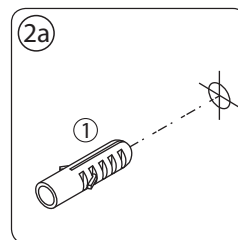
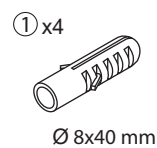
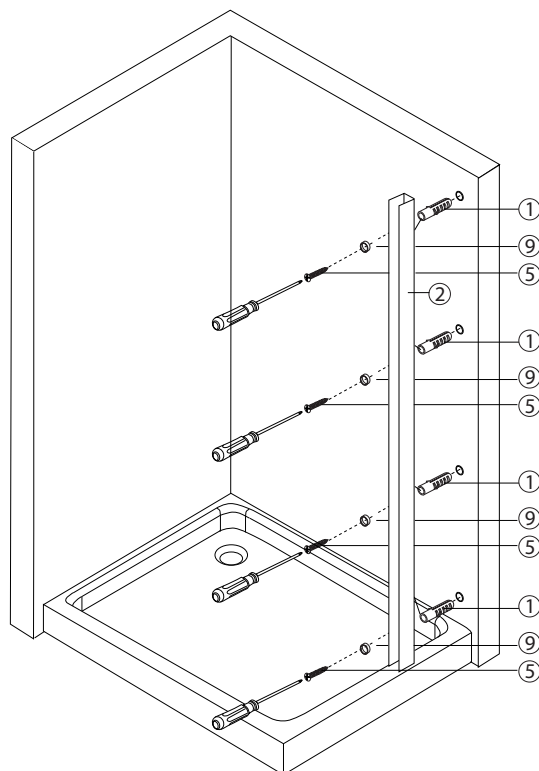
U Profil

namontujte priamo na stenu,
dbajte , aby bola dodržaná rovina.



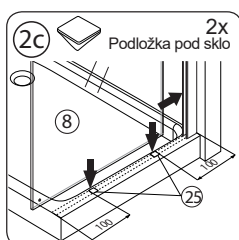
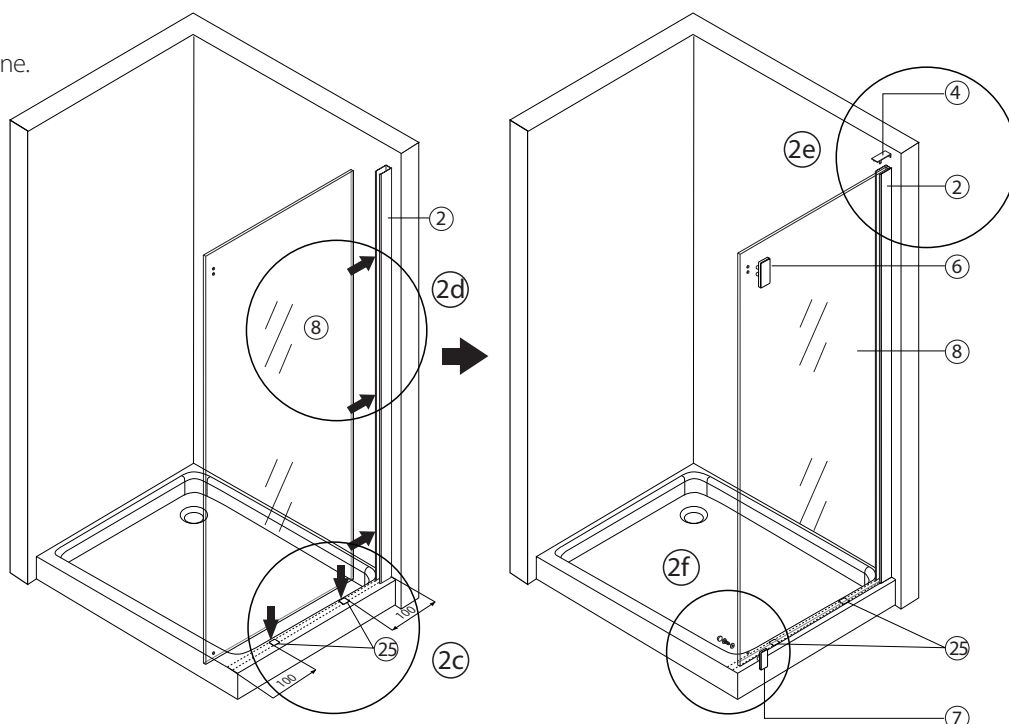
Montáž pevného panelu TEKNOSOFT F1

priamo na vaničku
montáž U profilu na stenu

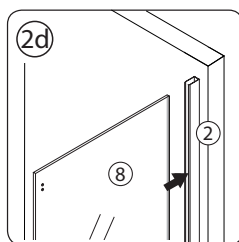


Montáž pevného panelu TEKNOSOFT F1

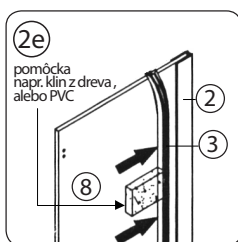
montáž pevného panelu č.8
do U profilu č.2 osadeného na stene.



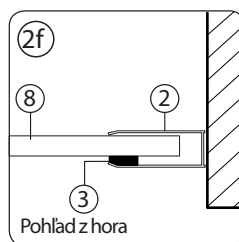
Na mieste kde bude umiestnené sklo nalepte podložky č. 25 2ks.



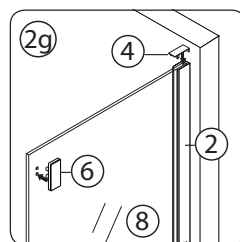
Pevný panel č.8 vsunúť do U profilu č.2 osadeného na stene.



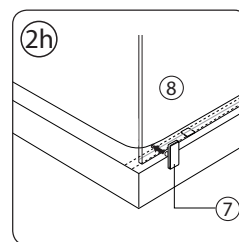
Pev. panel č.8 v U profile č.2 fixujeme gumovým tesnením č.3, ktoré vsúvame medzi pevný panel č.8 a U profil č.2 z predu.



Gumové tesnenie č.3 vsúvame medzi pevný panel č.8 a U profil č.2 z predu.



V hornej časti pev. panelu č.8 do predvŕtaných dier vsunúť diel č.6, do ktorého sa bude uchytávať lišta č.12 z balenia **TEKNO SOFT B2**.



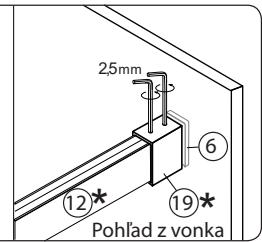
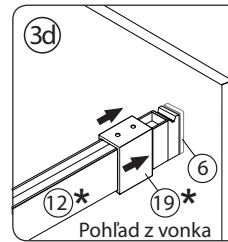
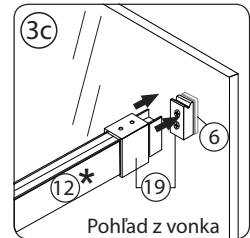
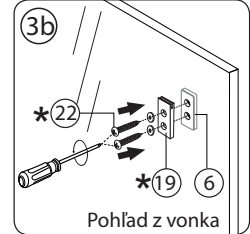
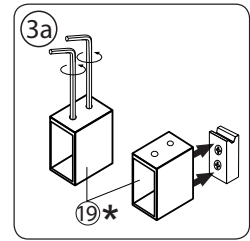
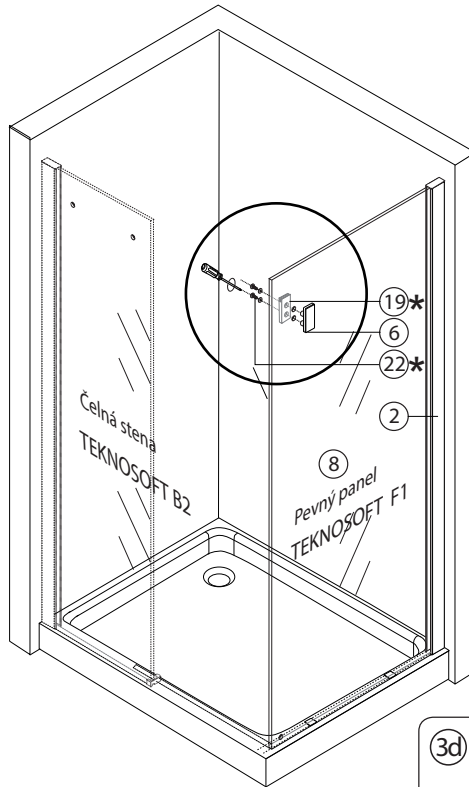
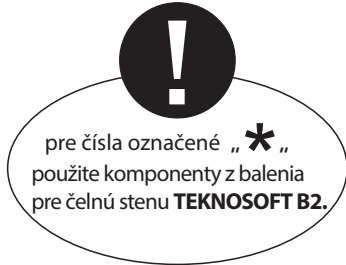
V spodnej časti pev. panelu č.8 do predvŕtaných dier vsunúť diel č.7, do ktorého sa bude uchytávať lišta č.20 a diel č. 21 z balenia **TEKNO SOFT B2**.

Montáž čelnej steny

Teknosoft F1

priamo na vaničku
spojte pevný panel TEKNOSOFT F 1
s čelnou stenou TEKNOSOFT B2

Pohľad z vonka



3

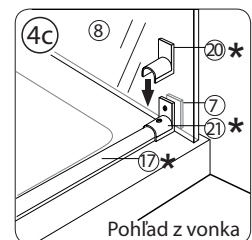
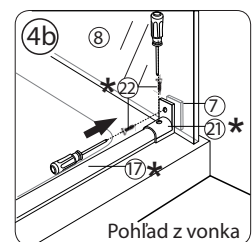
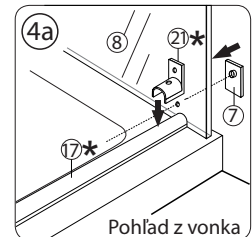
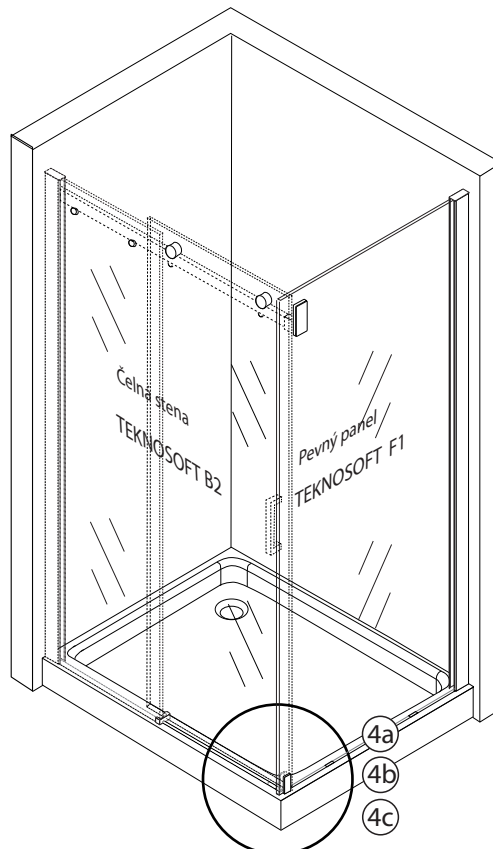
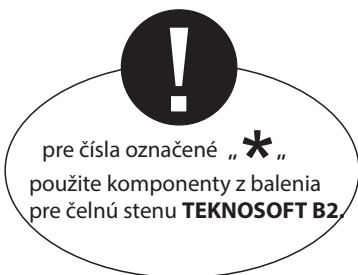
Montáž pevného panelu

TEKNOSOFT F1

priamo na vaničku

kombinácia :

pevný panel TEKNOSOFT F1
+ čelná stena TEKNOSOFT B2



4

Montáž pevného panelu

TEKNOSOFT F1

Silikónovanie



POZOR!

Transparentný silikón aplikujeme **len z vonkajšej strany** a po celom obvode sprchovacieho kútu.

