

PL - Instrukcja montażu - System 2w1: mechanizm Click Clack - otwarty i zamknięty + zawsze otwarty

ENG - Instruction manual - 21 SYSTEM : open & close device + always open support

D - Montageanleitung - 21 SYSTEM : Mechanismus öffnet und schließt + Stift/PIN für immer geöffnetes Ventil

PL - System 2 w 1 w zestawie

ENG - 21 SYSTEM if included

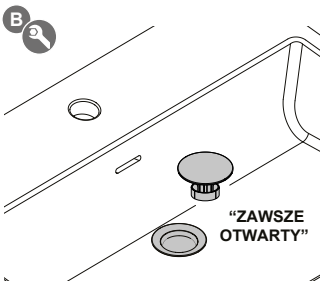
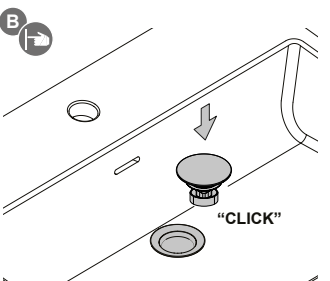
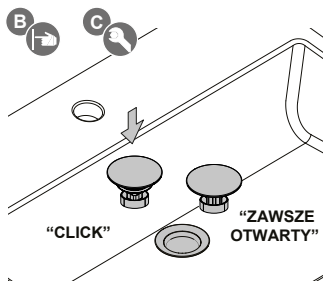
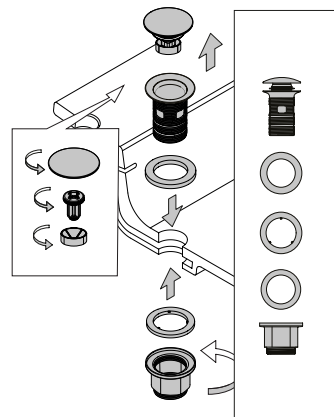
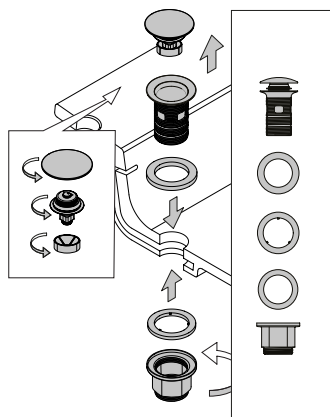
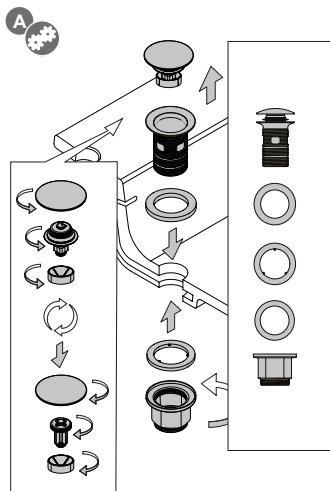
D - 21 SYSTEM falls enthalten

PL - Funkcja: Click-Clack
otwierania i zamykania
ENG - Open & close device
D - Mechanismus öffnet und
schließt + Stift

PL - Funkcja: zawsze otwarty

ENG - Always open support

D - Geöffnetes Ventil



PL - Otwarty i zamknięty

ENG - Open & close

D - Öffnet & schließt

PL - Zawsze otwarty

ENG - Always open

D - Geöffnetes Ventil



PL - Otwarty

ENG - Open

D - Öffnet

PL - Zamknięty

ENG - Close

D - Schließt



PL - Zawsze otwarty

ENG - Always open

D - Geöffnetes Ventil

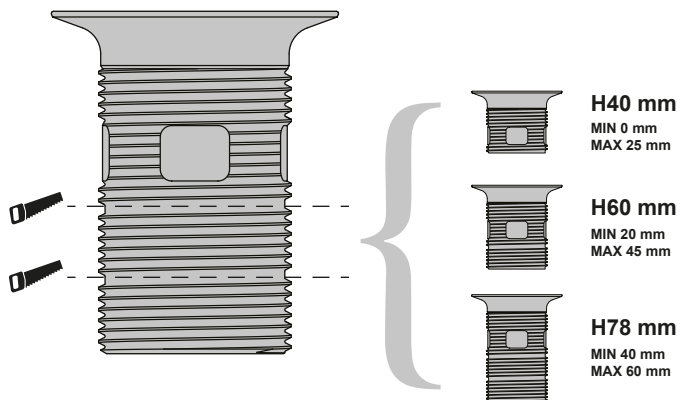
PL - Korek zawiera koszyczek czyszczony od góry - który należy systematycznie czyścić

ENG - Extractable plug for daily clean and inspection

D - Herausnehmbarer Ventilstopfen zur Reinigung und Inspektion des Abflusses



PL - Uniwersalny korpus z możliwością docięcia do wymaganej wysokości
 ENG - Universal main body with reducible height
 D - Universeller Ventilkörper mit verstellbarer Höhe

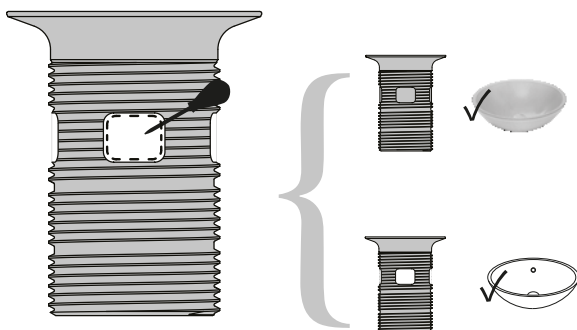


PL - Minimalna oraz maksymalna grubość umywalki dopasowana do korpusu odpływu korka

ENG - Minimum and maximum washbasin's thickness that fits the drain

D - Max./Min. Installationshöhe Waschtisch für die Montage des Siphon

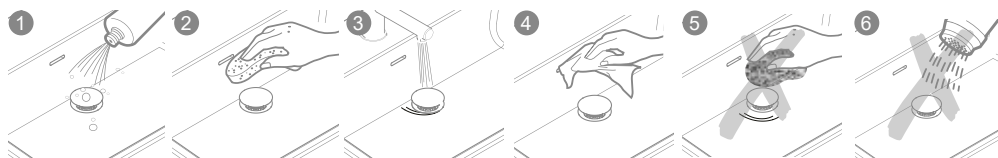
PL - Uniwersalny korpus z możliwością dopasowania do umywalk z i bez przelewu
 ENG - Slotteable universal main body
 D - Ventilkörper im Bedarfsfall mit zu öffnenden und vorgestanzten Fenstern



PL - Do umywalk bez przelewu NIE NALEŻY usuwać otworu w korpusie
 ENG - Unslotted for washbasin without overflow
 D - Nicht geschlitzt für Waschbecken ohne Überlauf

PL - Do umywalk z przelewem NALEŻY usunąć otwór w korpusie
 ENG - Slotted for washbasin with overflow
 D - Mit Schlitzten für Waschtische mit Überlauf

PL - Pielęgnacja i konserwacja
 ENG - Care and cleaning
 D - Pflege und Reinigung



PL - Neutralne detergenty
 ENG - Neutral soap
 D - Neutraler Reiniger

PL - Miękka gąbka
 ENG - Soft sponge
 D - Weiches Tuch

PL - Przepłukiwanie
 ENG - Rinse
 D - Spülen

PL - Suszenie
 ENG - Dry
 D - Trocknen

PL - Nie wolno używać materiałów ściernych
 ENG - No steel wool
 D - Kein kratzender Scheuerschwamm

PL - Nie wolno używać mydła w proszku
 ENG - No powder soap
 D - Kein Seifenpulver