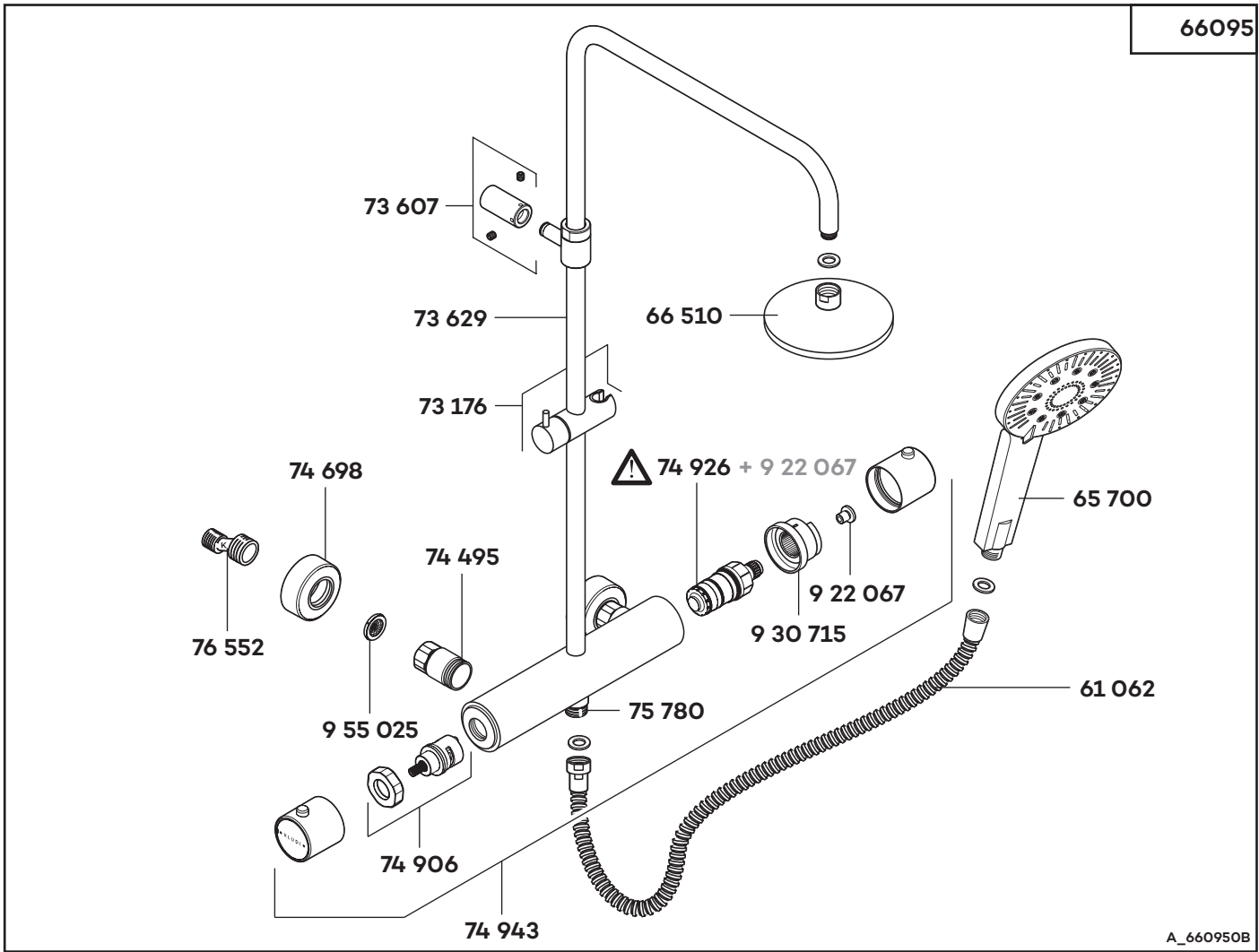


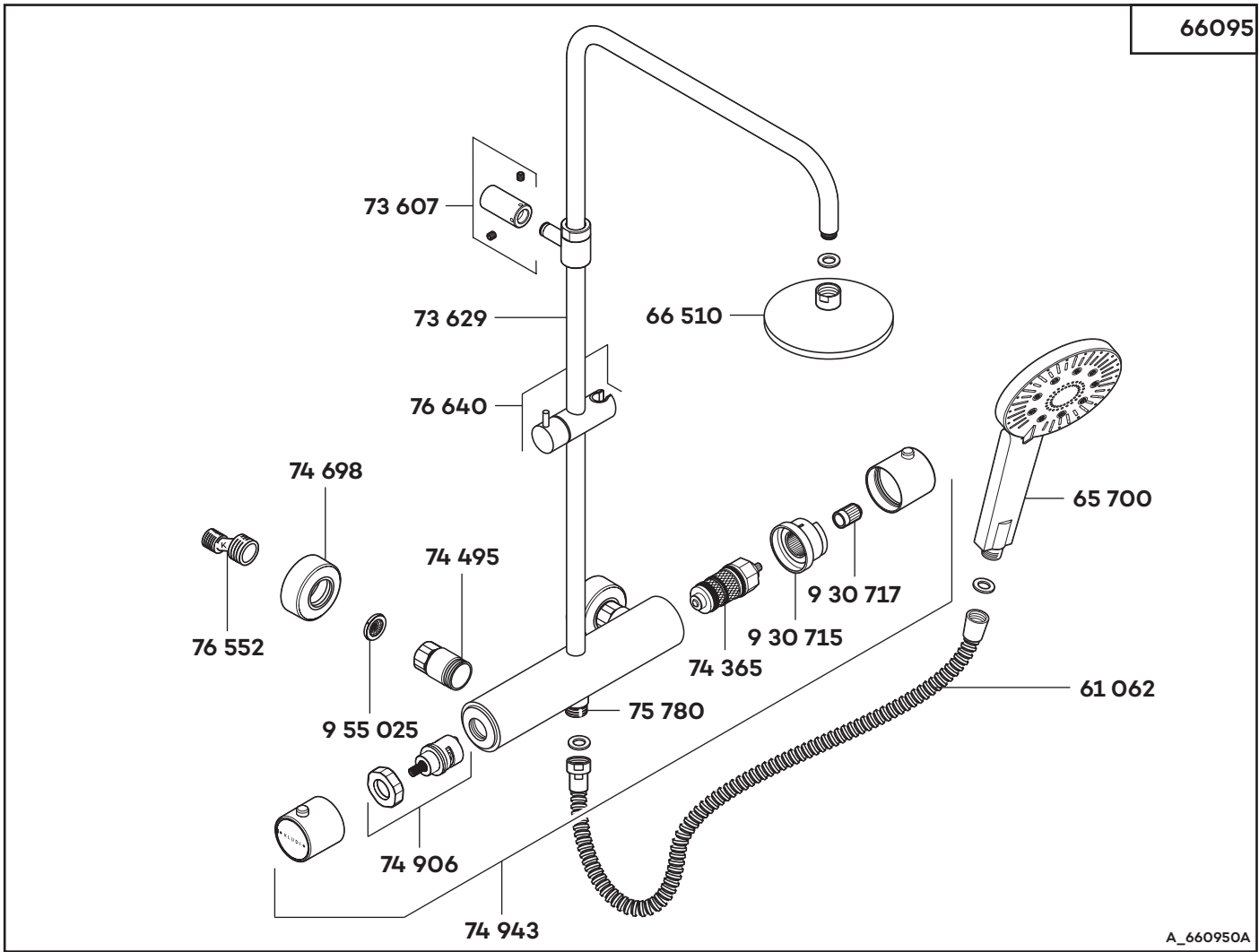
66095



A_660950B

66095	04/17 → THM Dual Shower System	THM Dual Shower System	THM Dual Shower System
	61 062 Brauseschlauch 1600 mm	shower hose 1600 mm	doucheschlang 1600 mm
	65 700 Handbrause DN 15	handshower DN 15	handdouche 1/2"
	66 510 Kopfbrause	headshower	hoofddouche
	73 176 Gleitschieber	Glider	glijstuk
	73 607 Befestigungssatz	assembling set	bevestigingsset
	73 629 Brausestange	shower rail	glijstang
	74 495 Wandarmaturanschluss	wall-fitting connection	wandmengkraan aansluiting
	74 698 Rosette	wall flange	rozet
	74 906 Umstellkartusche	Diverter cartridge	omstel binnenwerk
	74 926 Temperaturregeleinheit	temperature control valve	temperatuurregeleenheid
	74 943 Griffset	handle set	grepenet
	75 780 Brauseanschlussnippel	shower nipple	douche-aansluitnippel
	76 552 S-Anschluss	S union	S-koppeling
	922 067 Schraube	screw	schroef
	930 715 Justierbuchse	sleeve	blokkeringshuls
	955 025 Schmutzfangsieb	dirt-catcher sieve	vuilvangzeef

66095



A_660950A

66095	→ 03/17	THM Dual Shower System	THM Dual Shower System	THM Dual Shower System
		61 062 Brauseschlauch 1600 mm	shower hose 1600 mm	doucheschlang 1600 mm
		65 700 Handbrause DN 15	handshower DN 15	handdouche 1/2"
		66 510 Kopfbrause	headshower	hoofddouche
		73 607 Befestigungssatz	assembling set	bevestigingsset
		73 629 Brausestange	shower rail	glijstang
		74 365 Temperaturregeleinheit	temperature control valve	temperatuurregeleenheid
		74 495 Wandarmaturanschluss	wall-fitting connection	wandmengkraan aansluiting
		74 640 Gleitschieber	Glider	glijstuk
		74 698 Rosette	wall flange	rozet
		74 906 Umstellkartusche	Diverter cartridge	omstel binnenwerk
		74 943 Griffset	handle set	grepenset
		75 780 Brauseanschlussnippel	shower nipple	douche-aansluitnippel
		76 552 S-Anschluss	S union	S-koppeling
		930 715 Justierbuchse	sleeve	blokkeringshuls
		930 717 Griffbefestigung	fastening set for handle	greepbevestiging
		955 025 Schmutzfangsieb	dirt-catcher sieve	vuilvangzeef