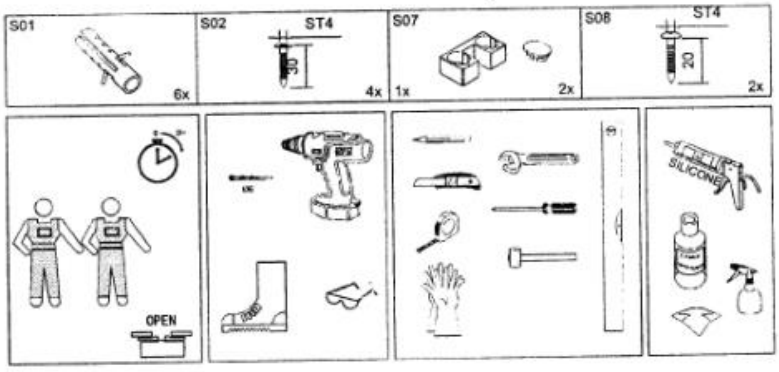
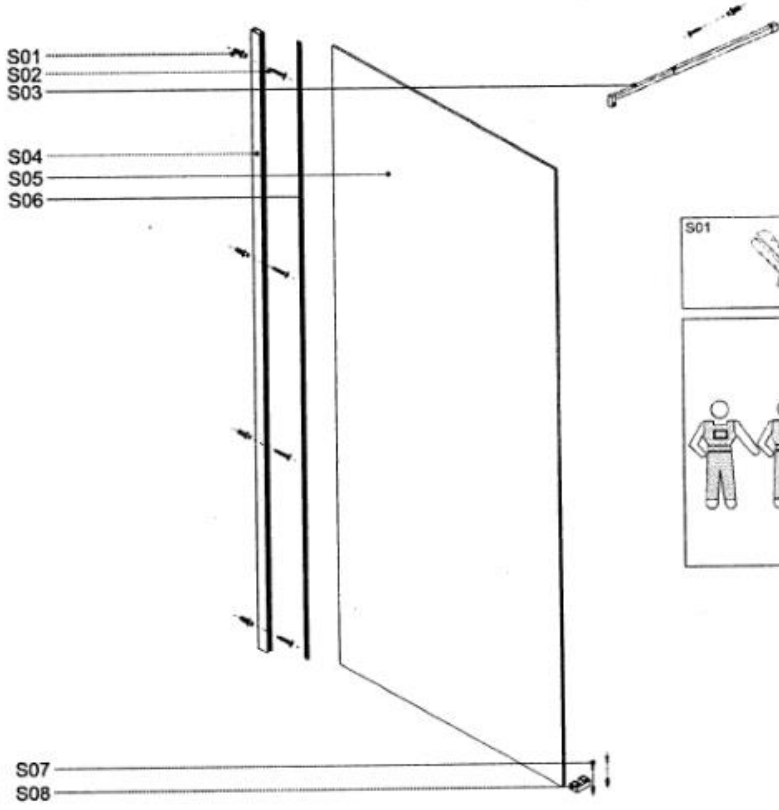
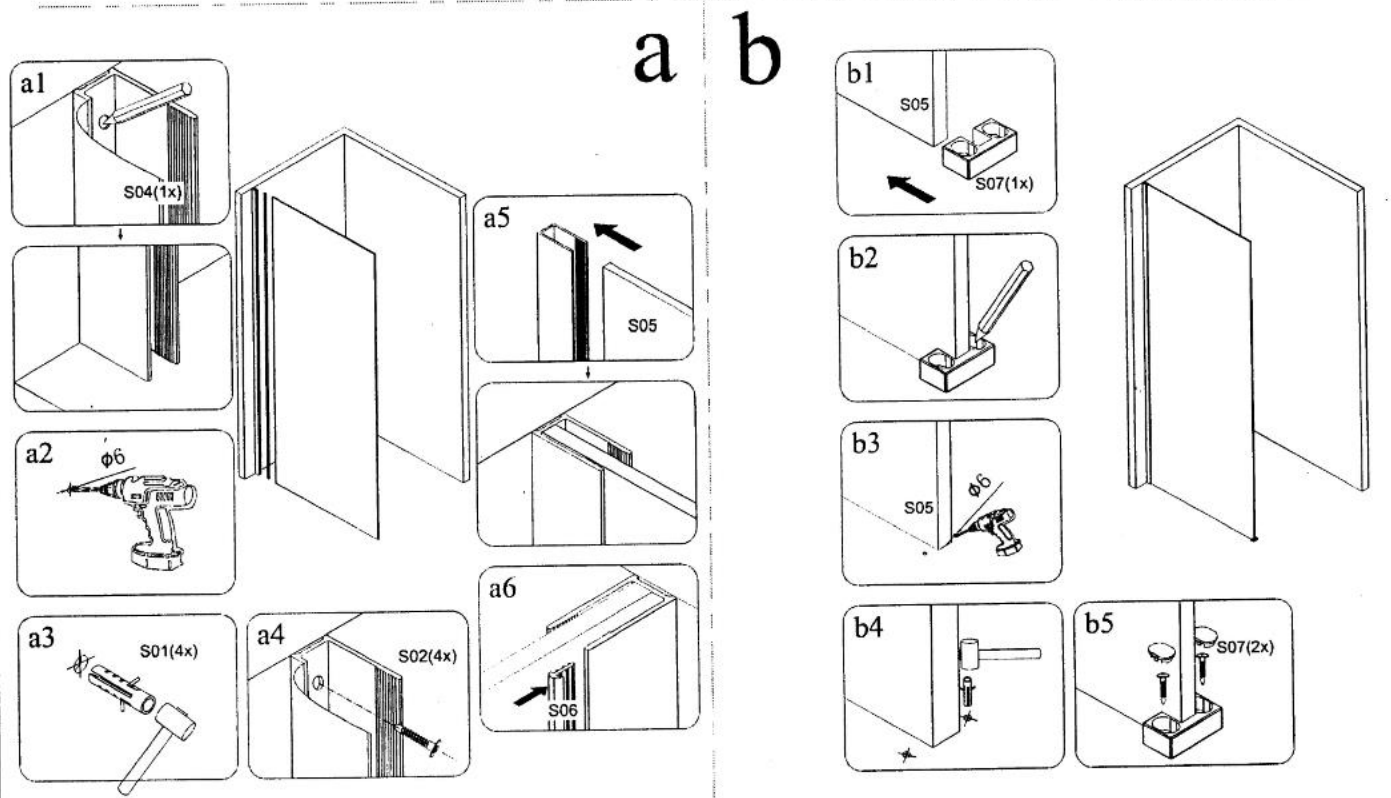
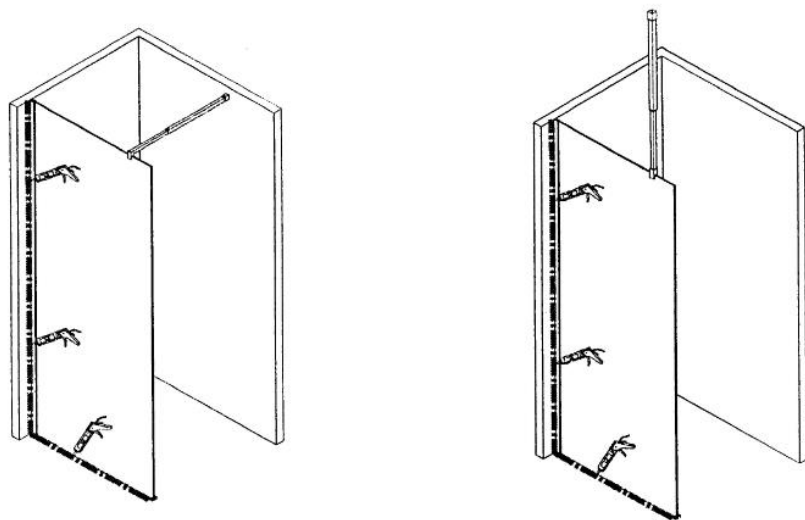
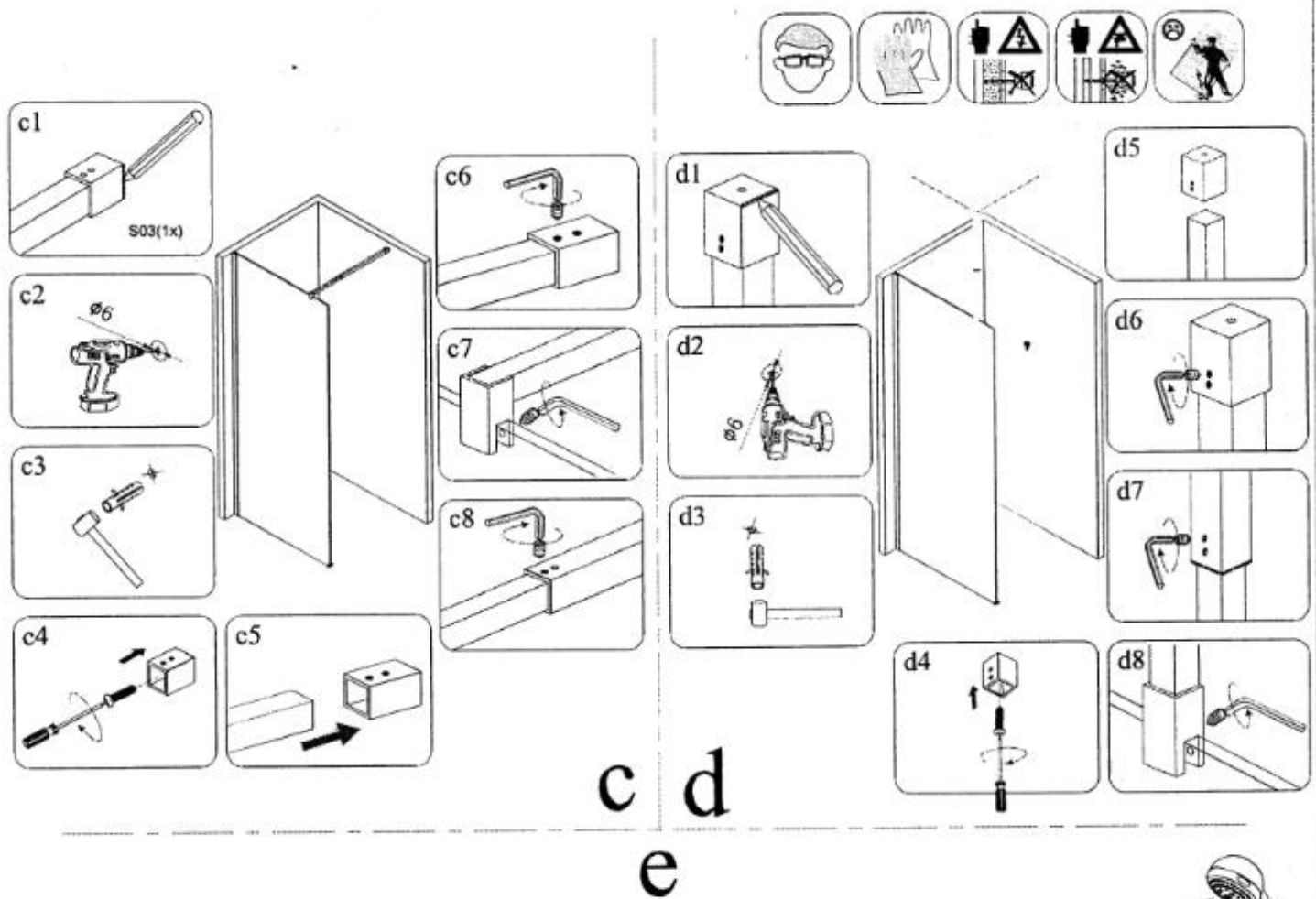


Inštrukcia montáže a obsluhy sprchového kúta AERO



Prosíme starostlivo si prečítajte nasledovné inštrukcie, pred inštaláciou, čím zaistíte správne a bezpečné používanie a zabránenie zraneniu inštalátora alebo používateľa. Nedodržanie pokynov môže spôsobiť neplatnosť záruky na výrobok.





Zabráňte tvoreniu vodného kameňa, najmä v oblastiach s tvrdou vodou. Viac informácií získate v odborných predajniach.

Ak chcete odstrániť vodný kameň, zmiešanie zmesi 50:50 octu a vody vám pomôže vyčistiť ho, ale po očistení sa uistite, že ste z povrchu opláchlí všetky zvyšky prípravku s octom, prípadne použite čistiaci prostriedok určený na čistenie sanity daného typu.

Nikdy nepoužívajte na sprchový kút silné čistiace a abrazívne prostriedky.

Roztok na čistenie by mal byť hodnotený PH4 a PH 8.

Za žiadnych okolností nesmiete použiť abrazívnu látku.