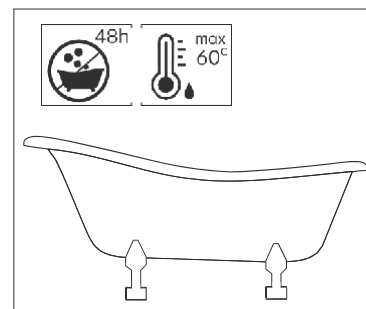


Návod na montáž vane voľne stojacej

Materiál: sanitárny akrylát

Model: Amelia, Otylia, Ayla



Vážený zákazník,

pred začatím montáže si prečítajte tento návod a podmienky pripojenej záruky.

Odporúčania:

1. Požadovaná doba státia vane pred zostavením pri izbovej teplote je 48 hodín.
2. Výrobok by sa mal pravidelne čistiť jemnými čistiacimi prostriedkami. Nepoužívajte čistiace prostriedky obsahujúce abrazívne častice, ktoré by mohli poškodiť vaňu. Nemali by sa používať agresívne látky.
3. Zabráňte kontaktu vane s farbiacimi látkami, ktoré by mohli trvale odfarbiť výrobok, napríklad farbami, lakmi na nechty atď.
4. Materiál, z ktorého je vaňa vyrobená, umožňuje v prípade ľahkých škrabancov odstrániť. V takom prípade použite všeobecne dostupnú leštiacu pastu
5. Maximálna teplota vody je 60 ° C
6. Pri používaní vane sa vyhýbajte veľkej amplitúde teplôt vody

Upozornenie! Vaňu by mal inštalovať kvalifikovaná osoba. Poruchy spôsobené nesprávnou montážou a používaním vane nie sú dôvodom na reklamáciu.

Montáž vane:

1. Vybalte vaňu, ktorá sa dodáva na palete a pripevní sa skrutkami a / alebo páskou v kartónovej škatuli alebo drevenej prepravke.
2. Vložte vaňu na jej konečné miesto
3. Odskrutkujte prepravné skrutky a na ich miesto zasuňte vyrovnávacie nožičky.
4. Vaňu vyrovnajte pomocou vyrovnávacích nôh, nezabúdajte, že ozdobné nohy nie sú nosným prvkom.
5. Utiahnite nainštalovaný / pripevnený sifón.

Pripojte odtok pomocou sifónu a skontrolujte tesnosť spojov napustením vane trochou vlažnej vody.

